

OmniCure® S2000 Elite

Dé un salto al futuro del curado por UV

OmniCure® S2000 Elite es un sistema de curado localizado por UV basado en lámpara de nueva generación diseñado para aplicaciones de fabricación exigentes que requieren los procesos de curado más confiables y de mayor calidad. S2000 Elite mejora la productividad, aumenta la precisión, incrementa la seguridad, permite un control de nivel superior y perfecciona la facilidad de uso.



Mayor funcionalidad y precisión para el mejor curado localizado por UV de su clase

Medicina



Mecánica



Electrónica



Automatización



Optomecánica



Investigación



Herencia comprobada y compatibilidad con versiones anteriores

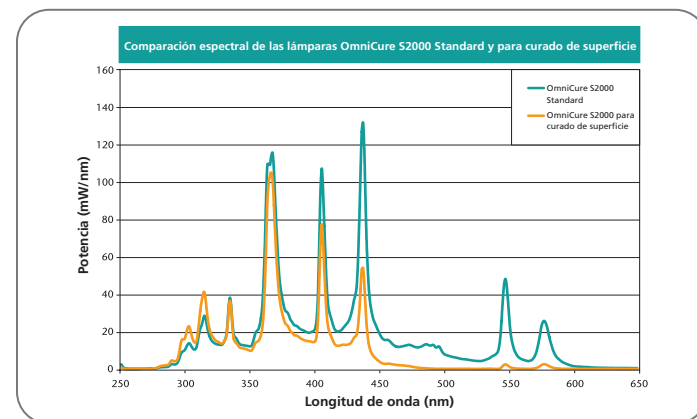
Con una amplia salida espectral y una selección de filtros de paso de banda diseñados para satisfacer los requisitos de los adhesivos más comunes, OmniCure S2000 original lleva casi 20 años curando adhesivos con éxito. Para garantizar la compatibilidad con los procesos de curado existentes y mantener el mismo nivel de excelencia en el curado por UV, el nuevo OmniCure S2000 Elite utiliza la misma lámpara de mercurio de 200 W con una salida espectral idéntica, la misma selección de filtros ópticos y las mismas guías de luz líquida y de fibra de alta potencia que la S2000 original. OmniCure S2000 Elite también es compatible con el radiómetro OmniCure R2000 y los accesorios de radiometría.



Compatibilidades del sistema

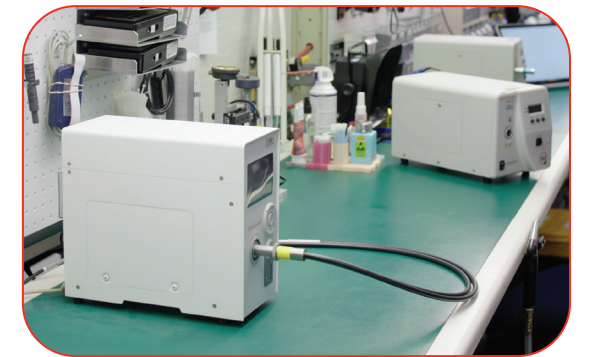
	S2000 original	S2000 Elite
Salida espectral	Idéntica	
Potencia óptica	Idéntica*	
Guías de luz	Idéntica	
Filtros ópticos	Idéntica	
Radiometría	Idéntica	
Conexión PLC	Idéntica**	

*La diferencia de potencia óptica viene dictada por las variaciones entre las lámparas (+/-10 %).
**Al usar el adaptador externo PLC.



Productividad

El sistema OmniCure S2000 Elite utiliza la tecnología patentada OmniCure de retroalimentación de circuito cerrado para supervisar y mantener automáticamente la salida óptica para lograr un proceso de curado repetible. Un nuevo obturador de alta velocidad con un tiempo de respuesta de 30 ms garantiza siempre la dosis precisa para cualquier aplicación, incluso para los tiempos de exposición más cortos. La tecnología patentada Intelli-Lamp® de Excelitas maximiza la vida útil de la lámpara mientras que mantiene las horas de uso mediante el seguimiento de los parámetros de la lámpara. Para minimizar el tiempo de inactividad, se proporciona en todo momento la vida útil efectiva restante de la lámpara en función del estado de calibración del sistema, el estado de la lámpara y los parámetros de salida.



Facilidad de uso

El nuevo OmniCure S2000 Elite incorpora mejoras en el control y la seguridad del proceso, lo que facilita el uso del sistema. Una nueva pantalla táctil LCD de 4,3 in permite una navegación sencilla y el acceso a potentes elementos de programación, así como la supervisión de todos los estados relacionados con el curado. La gestión y la supervisión remotas están disponibles desde cualquier dispositivo a través de la interfaz de usuario web, que amplía todas las opciones y las funciones disponibles desde la carcasa del sistema hasta la pantalla de un celular o una tableta de mayor tamaño. La tecnología de comunicación de campo cercano (NFC) de Intelli-Tap™ permite un control inalámbrico sencillo y potente de los procesos y las funciones de seguridad, como la eliminación de fallos, el bloqueo y el desbloqueo de los parámetros del sistema, y la introducción de datos avanzados en los procesos de curado, todo ello con solo pulsar las tarjetas de acceso del administrador o supervisor en la zona designada de la carcasa frontal del sistema.



Conectividad

OmniCure S2000 Elite dispone de comunicaciones mejoradas, como entradas y salidas PLC programables, una conexión USB, ethernet para conectar el sistema a una LAN y comunicación de campo cercano (NFC) para una integración de automatización más sencilla y potente. Actualice sin problemas del S2000 XLA al S2000 Elite sin tener que realizar cambios en su configuración de PLC y automatización con el adaptador de PLC externo opcional. El S2000 Elite se ha diseñado pensando en la industria 4.0 con funciones de comunicación potentes y flexibles, y un software actualizable en el campo para que se mantenga al día de los cambiantes estándares del sector.



Retroalimentación de circuito cerrado

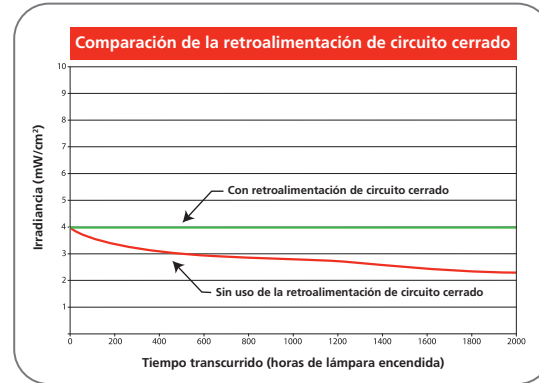
Con el transcurso del tiempo, la potencia de todas las lámparas de mercurio disminuye, lo cual, si no se corrige, puede tener un impacto negativo en la eficiencia de curado. La tecnología de retroalimentación de circuito cerrado OmniCure S2000 Elite utiliza un sensor óptico interno para supervisar la potencia de la lámpara en tiempo real y ajusta el iris para mantener automáticamente el nivel de irradiancia dentro de un margen de +/-5 % del punto de ajuste, lo que garantiza dosis repetibles y medibles de potencia de curado para aumentar el rendimiento y la calidad.

Un indicador en pantalla, el anillo luminoso y una alarma sonora avisan cuando la lámpara ya no puede generar el nivel de irradiancia establecido. Ahora, puede utilizar su lámpara hasta el final de su vida útil sin necesidad de comprobar con frecuencia el nivel de irradiancia.

La calibración con el radiómetro OmniCure R2000 ofrece una visualización en tiempo real de la irradiancia en el OmniCure S2000 Elite.



- El único sistema que puede calibrarse en tiempo real con precisión NIST
- Ideal para entornos automatizados o semiautomatizados
- A menudo imitado, pero nunca duplicado
- Tecnología patentada de Excelitas Technologies®



Interfaz de usuario web: control a distancia

El control, la gestión y la supervisión a distancia de uno o varios sistemas están disponibles desde casi cualquier dispositivo a través de la interfaz de usuario web, que amplía todas las opciones y funciones disponibles desde la pantalla táctil del sistema hasta la pantalla de una laptop o una tableta de mayor tamaño. La interfaz de usuario web le permite realizar exposiciones, crear y gestionar perfiles de curado, revisar y descargar registros del sistema, así como descargar y enviar actualizaciones de software a varias unidades desde la comodidad de su oficina. La interfaz de usuario web también proporciona un control avanzado para la resolución de problemas a través de la interfaz de línea de comandos.



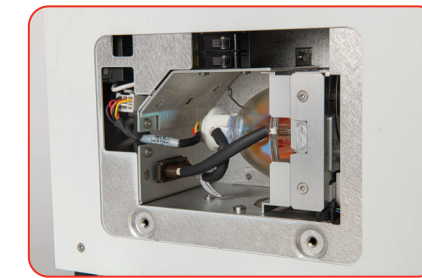
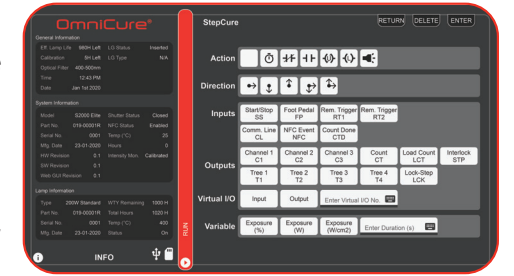
Pantalla LCD e interfaz de usuario táctil

Una nueva pantalla táctil LCD de 4,3 in facilita el acceso a todas las funciones del sistema. La interfaz de usuario intuitiva y fácil de usar facilita el acceso y la navegación por las pantallas de sistema, ajustes y ejecución.

StepCure® 2.0 con capacidad de control PLC

OmniCure S2000 Elite se ha diseñado pensando en la automatización. El software StepCure incorporado puede descargar un perfil de curado multifase personalizado directamente al sistema. Esta opción, que antes solo estaba disponible cuando se conectaba a una PC de escritorio externa, ofrece a los usuarios un mayor control de curado.

Al brindar conectividad del controlador PLC integrado y ofrecer hasta siete canales de salida PLC programables a través del programa StepCure basado en lógica de escalera, el OmniCure S2000 Elite ayuda a simplificar y reducir el costo de automatización de las líneas de montaje.



Obturador de precisión de 30 ms

El obturador ultrarrápido de 30 ms ofrece una dosificación precisa en cada exposición para obtener un curado más repetible. Con StepCure, el obturador permite que las exposiciones tengan intervalos tan cortos como 100 ms con tiempos mínimos de rampa ascendente y descendente.

Calibración y radiometría

La radiometría es una consideración esencial para cualquier proceso de curado repetible. Combine el OmniCure S2000 Elite con un radiómetro OmniCure R2000 para medir y calibrar la salida de luz, lo cual permite establecer los perfiles de curado en irradiancia pico absoluta (W/cm²) o potencia óptica (W). El radiómetro OmniCure R2000 requiere calibración cada 12 meses (trazable al NIST) y puede utilizarse para ajustar la salida de varios sistemas S2000 Elite al mismo nivel de irradiancia.



Comunicación de NFC de Intelli-Tap™

Las tarjetas de acceso Intelli-Tap habilitadas para NFC permiten a los usuarios alcanzar el siguiente nivel en el control de procesos. Hay dos tarjetas de acceso Intelli-Tap disponibles, de administrador y supervisor, cada una con su propio conjunto de funciones para satisfacer los requisitos específicos del proceso.

S2000 Elite Intelli-Tap	
019-00406R	Tarjeta NFC para supervisor S2000 Elite Intelli-Tap
019-00407R	Tarjeta NFC para administrador S2000 Elite Intelli-Tap



Lámpara y filtro sustituibles en campo

Ideal para aplicaciones académicas, de desarrollo o de laboratorio, el usuario puede reconfigurar rápidamente el OmniCure S2000 Elite con un filtro óptico de paso de banda o un tipo de lámpara diferentes. El sistema detecta automáticamente la nueva configuración y ajusta los parámetros de funcionamiento en función de los componentes instalados. Elija entre siete filtros ópticos de paso de banda y dos tipos de lámparas diferentes.



Módulo de lámpara S2000 Elite	
012-68000R	Módulo de lámpara S2000 Elite
012-69000R	Módulo de lámpara S2000 Elite, curado de superficie

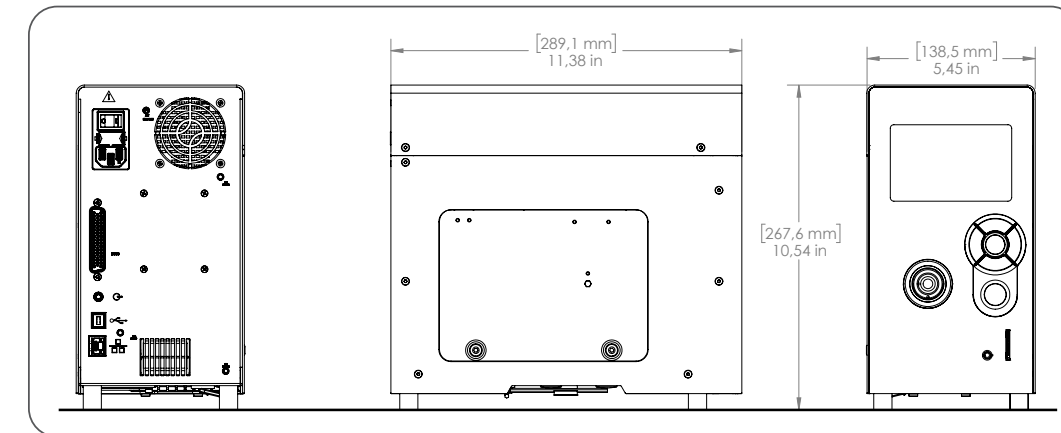


Filtros S2000 Elite	
019-00387R	Filtro 400-500 nm de S2000 Elite
019-00388R	Filtro 365 nm de S2000 Elite
019-00389R	Filtro 320-390 nm de S2000 Elite
019-00390R	Filtro 250-450 nm de S2000 Elite
019-00391R	Filtro 320-500 nm de S2000 Elite
019-00392R	Filtro en blanco de S2000 Elite
019-00394R	Filtro personalizado de S2000 Elite

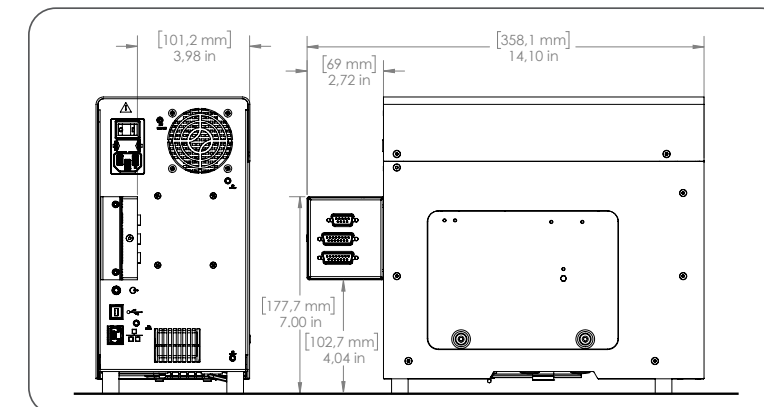
Especificaciones técnicas

Especificaciones de los productos: OmniCure S2000 Elite		
ELÉCTRICO	Voltaje nominal de entrada	100-240 VAC, 50/60 Hz
	Corriente	3,5 A máx. a 120 VAC 2,0 A máx. a 240 VAC
ÓPTICO	Fuente de luz	Vapor de mercurio de alta presión de 200 vatios y arco corto
	Vida útil	2000 horas (garantizadas). 3500-4000 horas normal*
FÍSICO	Rendimiento óptico	Hasta 30 W/cm ²
	Tamaño (Al. x An. x Pr.)	268 x 139 x 289 mm (10,54 x 5,45 x 11,38 in)
	Tamaño con el adaptador PLC externo (Al. x An. x Pr.)	268 x 139 x 358 mm (10,54 x 5,45 x 14,10 in)
	Peso	3 kg (6,61 lb)
GARANTÍA	Temperatura nominal de funcionamiento	De 15 °C a 40 °C
	Entorno nominal de funcionamiento	Lugar seco, 15-95 % de humedad (sin condensación)
	Sistema	1 año
	Lámpara	2000 horas

*Puede variar según el caso de uso.



Con adaptador PLC



Adaptador PLC externo de S2000 Elite	
019-00395R	Adaptador PLC externo de S2000 Elite

Características de OmniCure S2000 Elite

Control y supervisión a distancia

Acceda a OmniCure S2000 Elite desde casi cualquier dispositivo con conexión a Internet para obtener funciones de control y supervisión profundas.

Configurable por el usuario

Reconfigure su sistema rápidamente con tipos de lámparas y filtros ópticos que el usuario puede intercambiar.

Retroalimentación de circuito cerrado (CLF)

Regulación del suministro de la luz UV que permite el proceso de curado más estable y confiable.

Tecnología Intelli-Lamp® 2.0

Supervisión automática de Intelli-Lamp de 200 vatios para optimizar la vida útil de la lámpara (garantía de vida útil de 2000 horas).

Tarjetas de acceso Intelli-Tap™

Control de procesos y seguridad avanzados mediante tarjetas NFC para el supervisor y el administrador.

Interfaz de usuario táctil

La pantalla táctil LCD de 4,3 in permite un control profundo e intuitivo del sistema.

StepCure 2.0

con capacidad de control PLC

Potente programa StepCure con capacidad de control mediante PLC y un estricto control del proceso.



Equivalencia de suministro de luz

La potencia óptica y el espectro óptico idénticos a los del S2000 original permiten actualizar al S2000 Elite sin cambiar el proceso.

EXCELITAS
TECHNOLOGIES®

www.excelitas.com
omnicure@excelitas.com

2260 Argentia Road
Mississauga, Ontario
L5N 6H7 CANADÁ

Teléfono: +1 905 821-2600
Llamada gratuita (EE. UU. y Canadá): +1 800 668-8752
Fax: +1 905 821-2055

Para obtener una lista completa de nuestras oficinas a nivel mundial, visite www.excelitas.com/locations
© 2023 Excelitas Canada Inc. OmniCure®, StepCure® e Intelli-Lamp® son marcas registradas, e Intelli-Tap™ es una marca registrada de Excelitas Canada Inc. El logotipo y el diseño de Excelitas son marcas registradas de Excelitas Technologies Corp. Todas las demás marcas comerciales son propiedad de sus respectivos dueños, y ni Excelitas Technologies Corp. ni sus filiales o subsidiarias ni ninguno de sus respectivos productos están respaldados, patrocinados o afiliados de ninguna manera con aquellas organizaciones cuyas marcas comerciales o logotipos puedan mencionarse aquí para fines de referencia. Excelitas Canada Inc. se reserva el derecho de cambiar este documento en cualquier momento sin previo aviso y se exime de la responsabilidad por errores editoriales, gráficos o tipográficos.

L-OM_BR-OmniCure S-2000 Elite Brochure_2023.05_Rev3