

# OmniCure S2000 Eliteの特徴

## リモートコントロールとモニタリング

OmniCure S2000 Eliteは、ウェブ対応機器からアクセスすることで、詳細な制御やモニタリングが可能です。

## ユーザー設定可能

ランプの種類や光学フィルターの交換が可能のため、システムを迅速に再構成することができます。

## クローズドループフィードバック (CLF)

紫外線照射量の調整により、最も安定した硬化プロセスを実現します。

## Intelli-Lamp®2.0テクノロジー

200WのIntelli-Lampを自動監視し、ランプの寿命を最適化（寿命保証2000時間）。

## Intelli-Tap™ キーカード

NFC対応スーパーバイザーキーカード、アドミンキーカードによる高度なプロセス制御とセキュリティ。

## タッチスクリーンUI

4.3インチLCDタッチスクリーンディスプレイにより、深く、直感的なシステムコントロールが可能です。

## PLC制御可能な StepCure 2.0

強力なStepCureプログラムとPLC制御機能により、厳密なプロセス制御が可能です。



## 光照射量の等価

オリジナルS2000と同じ光パワーと光スペクトルを持つため、プロセス変更なしでS2000 Eliteへのアップグレードが可能です。

# OmniCure®

UV Curing • In Control

## OmniCure® S2000 Elite

### UVキュアリングの未来への跳躍

OmniCure® S2000 Eliteは、最も信頼性が高く、最高品質の硬化プロセスを必要とする要求の厳しい製造アプリケーション向けに設計された新世代のランプ式UVスポット硬化システムです。S2000 Eliteは、生産性の向上、精度の向上、セキュリティの強化、ワンランク上の制御、使いやすさの向上を実現します。



**EXCELITAS**  
TECHNOLOGIES®

www.excelitas.com  
omnicure@excelitas.com

2260 Argenta Road  
Mississauga, Ontario  
L5N 6H7 CANADA

電話: +1 905 821-2600  
フリーダイヤル (米国とカナダ): +1 800 668-8752  
Fax: +1 905 821-2055

当社グローバルオフィスの完全なリストは、www.excelitas.com/locationsをご覧ください。© 2023 Excelitas Canada Inc. OmniCure®, StepCure®およびIntelli-Lamp®は登録商標であり、Intelli-Tap™はExcelitas Canada Inc.の登録商標です。ExcelitasのロゴおよびデザインはExcelitas Technologies Corp.の登録商標です。他のすべての商標はそれぞれの所有者に帰属します。また、Excelitas Technologies Corp.、その関連会社または子会社、およびそれらの製品のいずれも、参照目的でここに商標および/またはロゴが記載されている可能性のある組織によって、決して承認も、後援または提携もされていないわけではございません。Excelitas Canada Inc.は、予告なしにいつでもこの文書を変更する権利を留保するとともに、編集上の誤り、画像の誤り、または誤植に対する責任を負いません。

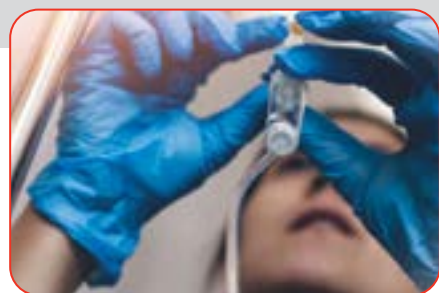
L-OM\_BR-OmniCure S-2000 Elite Brochure\_2023.05\_Rev3

**EXCELITAS**  
TECHNOLOGIES®

www.excelitas.com

# 機能性と精度を向上させ、クラス最高のスポットUV硬化を実現。

医療



機械



電子機器:



自動化



オプトメカニカル



リサーチ



## 実績と後方互換性

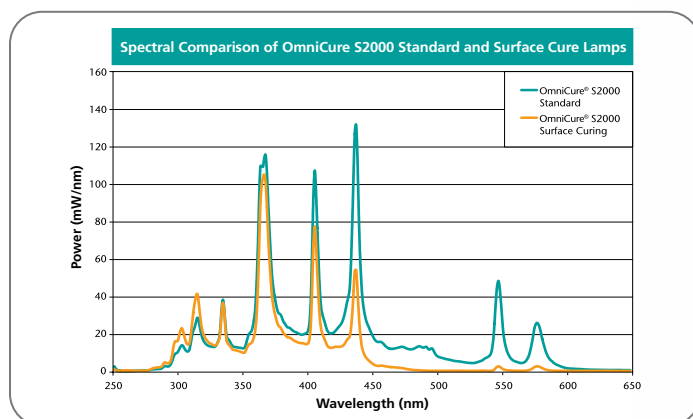
幅広いスペクトル出力と、一般的な接着剤の要件を満たすように設計されたバンドパスフィルタの選択により、オリジナルのOmniCure S2000は約20年にわたり接着剤の硬化を成功させてきました。既存の硬化プロセスとの互換性を確保し、卓越したレベルのUVキュアリングを維持するために、最新のOmniCure S2000 Eliteは、オリジナルのS2000と同じ200W Hgランプ、同じスペクトル出力、同じ光学フィルタの選択、同じ液体およびハイパワーファイバーのライトガイドを使用しています。OmniCure S2000 Eliteは、OmniCure R2000 ラジオメーターと放射測定用アクセサリとの互換性もあります。



| システム互換性 |            |             |
|---------|------------|-------------|
|         | オリジナルS2000 | S2000 Elite |
| スペクトル出力 |            | 同一          |
| 光パワー    |            | 同一*         |
| ライトガイド  |            | 同一          |
| 光学フィルタ  |            | 同一          |
| ラジオメーター |            | 同一          |
| PLC接続   |            | 同一**        |

\*光学出力の差はランプ間のばらつき (±10%) によって決まります

\*\*PLC外部接続アダプタを使用する場合



## 生産性

OmniCure S2000 Eliteは、独自開発のOmniCureクローズドループフィードバック技術を使用し、光出力を自動的に監視および維持し、再現性の高い硬化プロセスを実現します。30msの応答速度を持つ新しい高速シャッターは、短い露光時間であっても、あらゆる用途に応じた正確な照射を毎回可能にします。Excelitasの特許技術 Intelli-Lamp®は、ランプのパラメータを追跡することにより、使用時間を維持しながらランプ寿命を最大化することができます。ダウンタイムを最小限に抑えるため、システムのキャリブレーション状態、ランプの状態、出力パラメータに基づき、有効ランプ残量を常時提供します。



## 使いやすさ

最新のOmniCure S2000 Eliteは、プロセス制御とセキュリティが改善され、より使いやすいシステムとなっています。新しい4.3インチLCDタッチスクリーンディスプレイは、強力なプログラミング要素への簡単なナビゲーションとアクセス、およびすべての硬化関連のステータスを監視することができます。WEB UIにより、あらゆるデバイスからリモート管理および監視が可能で、システムの外観から大きなノートパソコンやタブレットの画面まで、すべてのオプションや機能を拡張することができます。Intelli-Tap™ニアフィールドコミュニケーション (NFC) 技術は、指定されたシステムのフロントフェイス領域で管理者およびスーパーバイザーのキーカードをタップすることにより、故障の解除、システムパラメータのロックおよびロック解除、高度な治療プロセス入力などの簡単に強力な無線プロセス制御とセキュリティ機能を可能にします。



## 接続性

OmniCure S2000 Eliteは、プログラマブルPLC入出力、USB接続、システムをLANに接続するイーサネット、ニアフィールドコミュニケーション (NFC) などの通信機能が向上し、より簡単に強力なオートメーション統合が可能になりました。S2000 XLAからS2000 Eliteへのアップグレードは、オプションの外部PLCアダプタを使用することで、PLCや自動化セットアップを変更することなく、シームレスに行えます。S2000 Eliteは、Industry 4.0を想定して設計されており、強力な柔軟な通信機能と現場でアップグレード可能なソフトウェアにより、変化する業界標準に対応します。



## クローズドループフィードバック

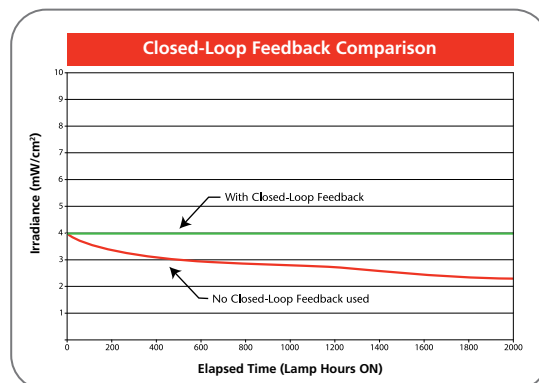
水銀灯は時間の経過とともに出力が低下するため、そのままでは硬化効率に悪影響を及ぼす可能性があります。OmniCure S2000 Eliteのクローズドループフィードバック技術には、ランプ出力をリアルタイムで監視し、アイリスを調整して照射レベルを設定値の±5%以内に自動的に維持する光学センサーが使用されており、再現性と測定可能な量の硬化エネルギーを確保して生産量と品質を向上させることができます。

ランプが設定された照度を発生できなくなると、画面上のインジケータ、ライトリング、アラーム音で警告を発します。これにより、頻繁に照度レベルを確認することなく、ランプの寿命が尽きるまで使用することができるようになりました。

OmniCure R2000ラジオメーターで校正すると、OmniCure S2000で放射照度をリアルタイムに表示することができます。



- リアルタイムにNIST精度で校正できる唯一のシステム
- 自動化半自動化環境に最適
- 頻繁に模倣されるが、決して複製できない
- Excelitas Technologiesの独自開発技術



## Web UI - リモートコントロール

WEB UIを通じて、ほとんどすべてのデバイスから単一または複数のシステムのリモートコントロール、管理、監視が可能で、システムのタッチスクリーンから大きなノートパソコンやタブレット画面まで、すべてのオプションと機能が拡張されています。WEB UIにより、ユーザーはオフィスにいながら、露光の実行、硬化プロファイルの構築と管理、システムログの確認とダウンロード、複数のユニットへのソフトウェアアップデートのダウンロードとプッシュを行うことができます。また、WEB UIでは、コマンドラインインターフェイスによるトラブルシューティングのための高度な制御が可能です。



## 液晶画面とタッチスクリーンUI

新しい4.3インチLCDタッチスクリーンディスプレイは、システムの全機能に簡単にアクセスできます。直感的で使いやすいUIにより、システム情報、設定、実行画面へのアクセスやナビゲーションを簡単に行うことができます。

## PLC制御可能なStepCure® 2.0

OmniCure S2000 Eliteは、自動化を想定して設計されています。内蔵のStepCureソフトウェアは、カスタマイズされた多相のキュアプロファイルをシステムに直接ダウンロードすることができます。従来は、外部デスクトップPCとの接続時にのみ利用可能でしたが、このオプションを利用することで、より高度なキュア制御が可能になります。

ラダーロジックに基づくStepCureプログラムを通じて、統合型PLCコントローラの接続性を実現し、最大7つのプログラマブルPLC出力チャンネルを提供するOmniCure S2000 Eliteは、組立ラインの自動化の簡素化とコスト低減に貢献します。



## 30ms高精度シャッター

30ms超高速シャッターにより、一回の露光に正確なドージングを行い、最も再現性の高い治療を実現します。StepCureでは、シャッターにより100msという短い間隔で露光を行い、ランプアップとランプダウンの時間を最小限に抑えることができます。

## 校正とラジオメーター

放射線測定は、再現性のある硬化プロセスにとって不可欠な留意事項です。OmniCure S2000 EliteとOmniCure R2000ラジオメーターを組み合わせると、光出力を測定および校正し、キュアプロファイルを絶対ピーク放射照度 (W/cm²) または光パワー (W) で設定することができます。OmniCure R2000ラジオメーターは12か月ごとの校正が必要で (NISTトレーサブル)、複数のS2000 Eliteシステムの出力を同一の放射照度に設定するために使用することができます。



## Intelli-Tap™ NFCコミュニケーション

Intelli-Tap NFC対応キーカードは、よりハイレベルのプロセス制御を可能にします。Intelli-Tapのキーカードは、管理者用とスーパーバイザー用の2種類があり、それぞれの機能で特定のプロセス要件に対応します。

| S2000 Elite Intelli-Tap |  |
|-------------------------|--|
| 019-00406R              | S2000 Elite Intelli-Tapスーパーバイザー用NFCカード |
| 019-00407R              | S2000 Elite Intelli-Tap管理者用NFCカード      |



## 現場で交換可能なランプおよびフィルター

OmniCure S2000 Eliteは、学術、開発、研究用途に最適で、異なる光学バンドパスフィルターやランプタイプに関し、素早くユーザー専用で再構成することが可能です。システムは自動的に新しい構成を検出し、搭載されたコンポーネントに応じて動作パラメータを調整します。7種類の光学バンドパスフィルターと2種類のランプから選択できます。



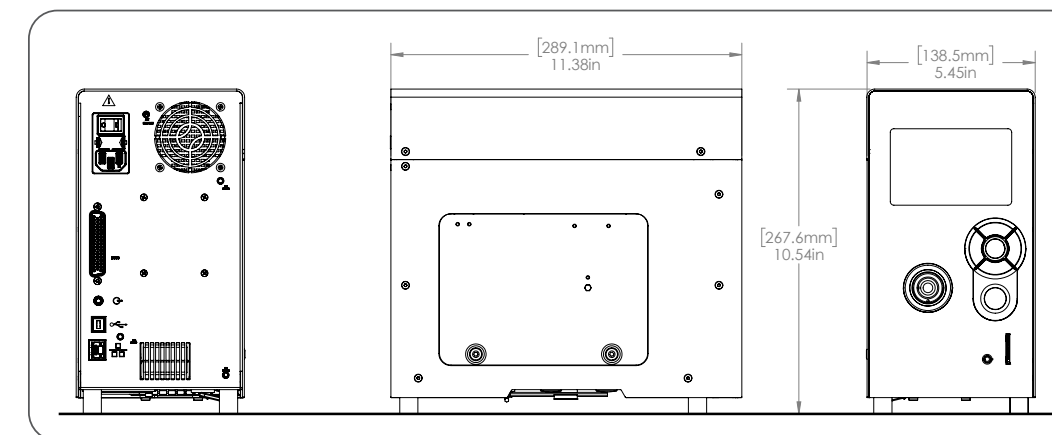
| S2000 Eliteランプモジュール |                             |
|---------------------|-----------------------------|
| 012-68000R          | S2000 Eliteランプモジュール         |
| 012-69000R          | S2000 Eliteランプモジュール - 表面硬化用 |

| S2000 Eliteフィルター |                             |
|------------------|-----------------------------|
| 019-00387R       | S2000 Eliteフィルター 400-500 nm |
| 019-00388R       | S2000 Eliteフィルター 365 nm     |
| 019-00389R       | S2000 Eliteフィルター 320-390 nm |
| 019-00390R       | S2000 Eliteフィルター 250-450 nm |
| 019-00391R       | S2000 Eliteフィルター 320-500 nm |
| 019-00392R       | S2000 Eliteブランクフィルター        |
| 019-00394R       | S2000 Eliteカスタムフィルター        |

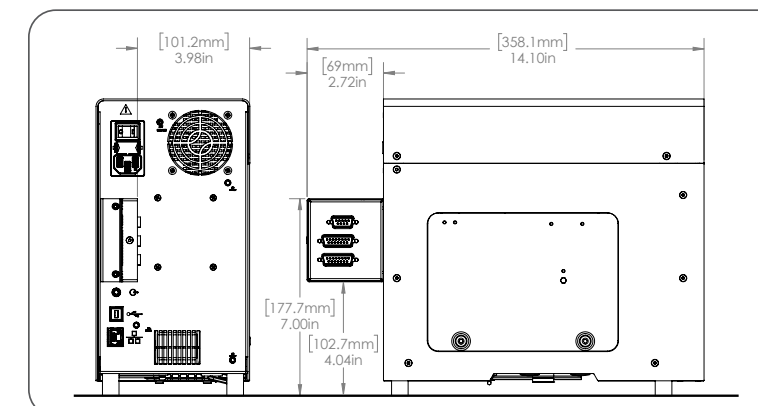
## 技術仕様

| 製品仕様 - OmniCure S2000 Elite |                             |   |
|-----------------------------|-----------------------------|---|
| 電気                          | 定格入力電圧                      | 100-240VAC、50/60Hz                            |
|                             | 電流                          | 最大3.5A (120VAC)<br>最大2.0A (240VAC)            |
| 光学                          | 光源                          | 高圧200W水銀ショートアーク                               |
|                             | 製品寿命                        | 2000時間 (保証)。3500-4000時間 (標準) *                |
|                             | 光学性能                        | 最大30W/cm2                                     |
| 物理的                         | サイズ (高さ×幅×奥行)               | 268 x 139 x 289 mm (10.54 x 5.45 x 11.38 インチ) |
|                             | 外部PLCアダプタ使用時のサイズ (高さ×幅×奥行き) | 268 x 139 x 289 mm (10.54 x 5.45 x 14.10 インチ) |
|                             | 重量                          | 3KG (6.61ポンド)                                 |
|                             | 定格動作温度                      | 15°C~40°C                                     |
|                             | 定格動作環境                      | 乾燥した場所、15--95%の湿度 (結露しないこと)                   |
| 保証                          | システム                        | 1年  |
|                             | ランプ                         | 2000時間  |

\*使用例により異なる場合があります。



## PLCアダプタ付き



| S2000 Elite外部PLCアダプタ |                      |
|----------------------|----------------------|
| 019-00395R           | S2000 Elite外部PLCアダプタ |